

# 电量仪表选型手册



绍兴中仪电子有限公司

# ZYD-AI/ZYD-AV型 单相电流/电压变送器

## 产品概述

ZYD系列单相电流/电压变送器是一种将电网中的电流、电压参数，经变送成线性的直流模拟信号的装置。产品符合国家标准GB/T13850-1998。

## 技术参数

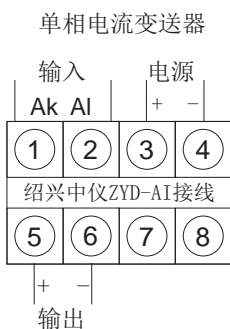
输入标称值	电流：1Aac, 5Aac; 电压：100Vac, 150Vac, 300Vac, 600Vac
输入过载	持续2倍，瞬时电流10倍/5秒；瞬时电压2倍/30秒
输入负载	电流互感器：≤0.2VA，电压互感器：≤0.1VA
精度	≤±0.2%R.O.
响应时间	<400mSec
输出电压	0~10Vdc, 1~5Vdc, 0~5Vdc
输出电流	4~20mA, 0~20mA, 0~10mA
输出波纹	<0.5%R.O.
输出负载	电流输出时<750Ω，电压输出时>1000Ω
输出满度校调	≤±20% of R.O.
输出零点校调	≤±20% of R.O.
工作电源	AC220V±10%、AC110V、DC220V、DC110V、DC24V±20%
电源功耗	直流供电<3W，交流供电<4VA
外壳材料	ABS
隔离	输入/输入/电源/外壳 互相隔离
耐压强度	AC4KVrms/min
绝缘阻抗	>100MΩ，DC500V
工作环境	-10℃~55℃，<80%相对湿度（无冷凝状态）
存储环境	-20℃~70℃，<70%相对湿度（无冷凝状态）
外型尺寸	119.5mm（长）×55mm（宽）×75mm（高）
安装方式	标准导轨35mm，或螺钉固定
重量	<200克



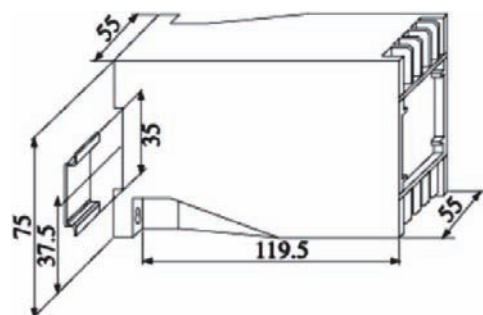
## 选型表

企业代码	功能代码	接线方式	输入代码	输出代码	工作电源	外形规格	
ZYD-	AI	12 单相二线	A1	0~5A	1	4~20mA	P1 AC220V - 常规厚型
			A2	0~1A	2	0~20mA	P2 AC110V B 薄型
			A3	0~10A	3	0~10V	P3 DC220V
	AV	电压	V1	0~100V	4	0~5V	P4 DC110V
			V2	0~220V	5	1~5V	P5 DC24V
			V3	0~380V	6	0~1V	Y Special
			V4	0~500V	Y	Special	
				Y	Special		

## 接线图



## 外形图



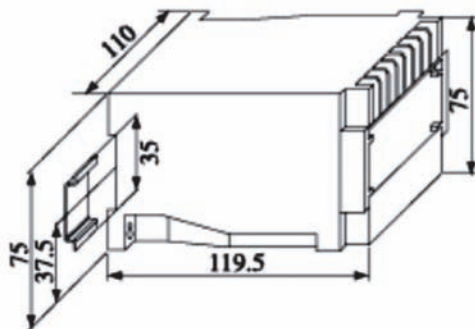
# ZYD-3I/3V型三相电流/电压变送器

## 产品概述

ZYD系列三相电流/电压变送器是一种将电网中的三相电流、电压参数，经隔离变送成线性的三路直流模拟信号的装置。产品符合国家标准GB/T13850-1998

## 技术参数

输入标称值	电流: 1Aac, 5Aac, 电压: 100Vac, 150Vac, 300Vac, 600Vac
输入过载	持续2倍, 瞬时电流10倍/5秒; 瞬时电压2倍/30秒
输入负载	电流互感器: $\leq 0.2VA$ , 电压互感器: $\leq 0.1VA$
精度	$\leq \pm 0.2\%R.O.$
响应时间	$< 400mSec$
输出电压	三路 $0\sim 10Vdc$ , $1\sim 5Vdc$ , $0\sim 5Vdc$
输出电流	$4\sim 20mA$ , $0\sim 20mA$ , $0\sim 10mA$
输出波纹	$< 0.5\%R.O.$
输出负载	电流输出时 $< 750\Omega$ , 电压输出时 $> 1000\Omega$
输出满度校调	$\leq \pm 20\%$ of R.O.
输出零点校调	$\leq \pm 20\%$ of R.O.
工作电源	AC220V $\pm 10\%$ , AC110V, DC220V, DC110V, DC24V $\pm 20\%$
电源功耗	直流供电 $< 3W$ , 交流供电 $< 4VA$
外壳材料	ABS
隔离	输入/输入/电源/外壳 互相隔离
耐压强度	AC4KVrms/min
绝缘阻抗	$> 100M\Omega$ , DC500V
工作环境	$-10^{\circ}C\sim 55^{\circ}C$ , $< 80\%$ 相对湿度(无冷凝状态)
存储环境	$-20^{\circ}C\sim 70^{\circ}C$ , $< 70\%$ 相对湿度(无冷凝状态)
外型尺寸	119.5mm(长) $\times$ 110mm(宽) $\times$ 75mm(高)
安装方式	标准导轨35mm, 或螺钉固定
重量	$< 500$ 克

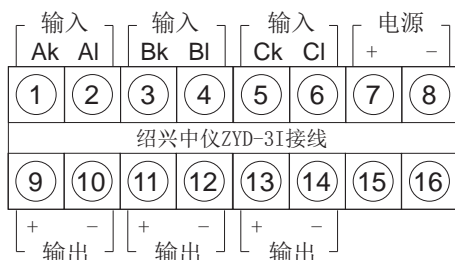


## 选型表

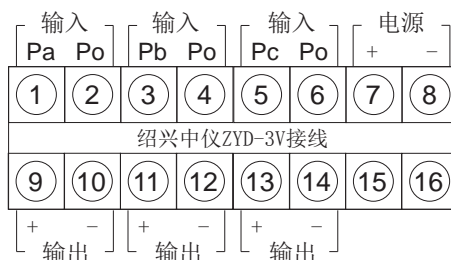
系列代号	功能代码	接线方式	输入代码	输出代码	工作电源
ZYD-	3I	33 三相三线	A1 0~5A	1 4~20mA	P1 AC220V
			A2 0~1A	2 0~20mA	P2 AC110V
			A3 0~10A	3 0~10V	P3 DC220V
	44 三相四线		V1 0~100V	4 0~5V	P4 DC110V
			V2 0~110V	5 1~5V	P5 DC24V
			V3 0~120V	6 0~1V	Y Special
	3V	电压	V4 0~220V	Y Special	
			V5 0~380V		
			V6 0~500V		
			Y Special		

## 接线图

三相电流变送器



三相电压变送器



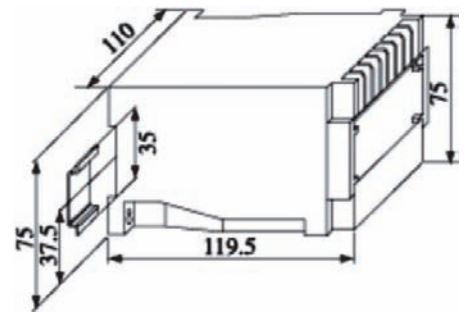
# ZYD-P/ZYD-Q型有功/无功功率变送器

## 产品概述

ZYD系列有功功率/无功功率变送器是一种将电网中的有功功率、无功功率参数，经隔离变送成线性的直流模拟信号的装置。产品符合国家标准GB/T13850-1998。

## 技术参数

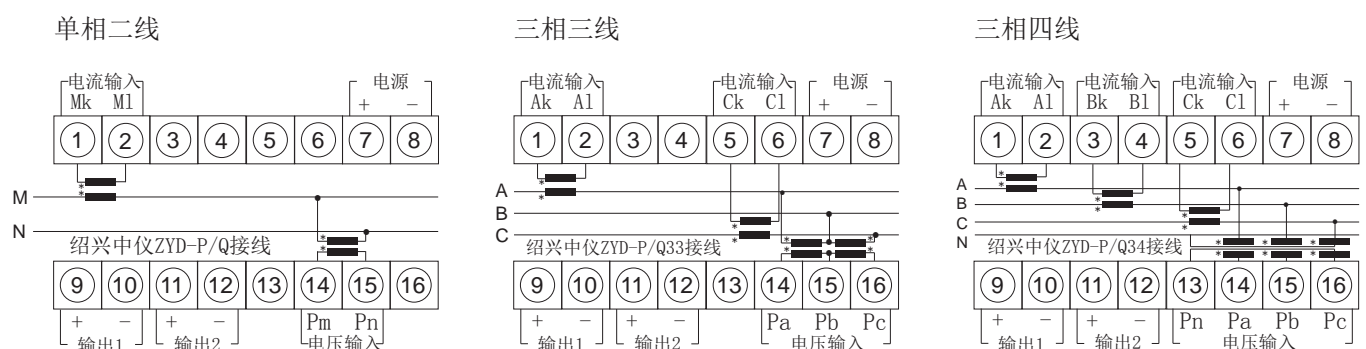
输入标称值	电流: 1Aac, 5Aac, 电压: 100Vac, 150Vac, 300Vac, 600Vac
输入过载	持续2倍, 瞬时电流10倍/5秒; 瞬时电压2倍/30秒
输入负载	电流互感器: $\leq 0.2VA$ , 电压互感器: $\leq 0.1VA$
精度	$\leq \pm 0.2\%R.O.$
响应时间	$< 400mSec$
输出电压	0~10Vdc, 1~5Vdc, 0~5Vdc
输出电流	4~20mAdc, 0~20mAdc, 0~10mAdc,
输出波纹	$< 0.5\%R.O.$
输出负载	电流输出时 $< 750\Omega$ , 电压输出时 $> 1000\Omega$
输出满度校调	$\leq \pm 20\%$ of R.O.
输出零点校调	$\leq \pm 20\%$ of R.O.
工作电源	AC220V $\pm 10\%$ 、AC110V、DC220V、DC110V、DC24V $\pm 20\%$
电源功耗	直流供电 $< 3W$ , 交流供电 $< 4VA$
外壳材料	ABS
隔离	输入/输入/电源/外壳 互相隔离
耐压强度	AC4KVrms/min
绝缘阻抗	$> 100M\Omega$ , DC500V
工作环境	-10 $^{\circ}C$ ~55 $^{\circ}C$ , $< 80\%$ 相对湿度(无冷凝状态)
存储环境	-20 $^{\circ}C$ ~70 $^{\circ}C$ , $< 70\%$ 相对湿度(无冷凝状态)
外型尺寸	119.5mm(长) $\times$ 110mm(宽) $\times$ 75mm(高)
安装方式	标准导轨35mm, 或螺钉固定
重量	$< 500$ 克



## 选型表

系列代号	功能代码	接线方式	输入代码	输出代码	基准功率数	工作电源
ZYD-	P 有功	12 单相二线	1P2W A1 0~5A	1 4~20mA	W1 0.866KW	P1 AC220V
	Q 无功	33 三相三线	3P3W A2 0~1A	2 0~20mA	W2 1.000KW	P2 AC110V
	PQ 有功/无功组合	34 三相四线	3P4W A3 0~10A	3 0~10mA	W3 2.000KW	P3 DC220V
	PAI 有功/电流组合		V1 0~100V	4 0~10V	W4 3.000KW	P4 DC110V
			V2 0~110V	5 0~5V		P5 DC24V
			V3 0~120V	6 1~5V		Y Special
			V4 0~220V	7 0~1V		
			V5 0~380V	Y Special		
			Y Special			

## 接线图



# ZYD-F型 频率变送器

## 产品概述

ZYD-F型频率变送器是一种将电网中的频率参数，经隔离变送成线性的直流模拟信号的装置。产品符合国家标准GB/T13850-1998。

## 技术参数

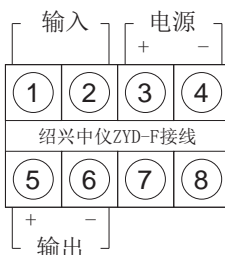
输入标称值	频率：45~55Hz, 55~65Hz, 45~65Hz, 0~65Hz, 0~100Hz
输入过载	持续2倍，瞬时电流10倍/5秒；瞬时电压2倍/30秒
输入负载	电流互感器：≤0.2VA，电压互感器：≤0.1VA
精度	≤±0.1%R.O.
响应时间	<400mSec
输出电压	0~10Vdc, 1~5Vdc, 0~5Vdc
输出电流	4~20mA, 0~20mA, 0~10mA,
输出波纹	<0.5%R.O.
输出负载	电流输出时<750Ω，电压输出时>1000Ω
输出满度校调	≤±20% of R.O.
输出零点校调	≤±20% of R.O.
工作电源	AC220V±10%、AC110V、DC220V、DC110V、DC24V±20%
电源功耗	直流供电<3W，交流供电<4VA
外壳材料	ABS
隔离	输入/输出/电源/外壳 互相隔离
耐压强度	AC4kVrms/min
绝缘阻抗	>100MΩ，DC500V
工作环境	-10℃~55℃，<80%相对湿度（无冷凝状态）
存储环境	-20℃~70℃，<70%相对湿度（无冷凝状态）
外型尺寸	119.5mm（长）×55mm（宽）×75mm（高）
安装方式	标准导轨35mm，或螺钉固定
重量	<200克



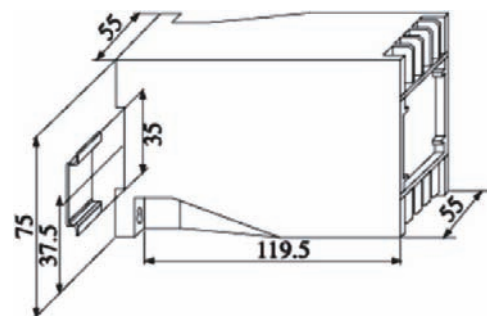
## 选型表

企业代码	功能代码	输入频率/电压范围代码			输出代码		工作电源			
ZYD-	F	频率	H1	45~55Hz	V1	0~100V	1	4~20mA	P1	AC220V
			H2	55~65Hz	V2	0~110V	2	0~20mA	P2	AC110V
			H3	45~65Hz	V3	0~120V	3	0~10V	P3	DC220V
			H4	49~51Hz	V4	0~220V	4	0~5V	P4	DC110V
			H5	0~55Hz	V5	0~280V	5	1~5V	P5	DC24V
			H6	0~65Hz	V6	0~500V	6	0~1V	Y	Special
			H7	0~100Hz	Y	Special	Y	Special		
			Y	Special						

## 接线图



## 尺寸图



## 产品概述

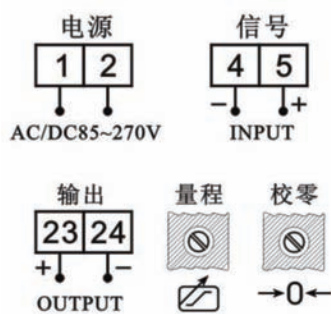
电量变送器是一种将测量参数（如直流电流、直流电压、交流电流、交流电压信号）转换成直流电流、直流电压并隔离输出模拟信号的装置，可固定安装在35mm的标准DIN导轨上。

## 技术参数

性能规格		交流电流	直流电流	交流电压	直流电压
信号输入	输入值	0~5A	0~5A	0~500V	0~500V
	过量程	持续	1.2倍	1.2倍	1.2倍
		瞬时	10倍/5秒	10倍/5秒	2倍/1秒
	频率	50~60Hz	/	50~60Hz	/
输出	输出信号	DC4~20mA、DC0~20mA、DC0~5V、DC0~10V（特殊可订做）			
	精度	0.5级 0.2级			
电源	范围	AC220V 或 DC24V（特殊可订做）			
	功耗	<3VA			
其它	绝缘强度	2kV/50Hz/1min			
	环境温度	0~50℃，贮存温度-20~70℃，相对湿度≤90%			

产品符合国家标准GB/T13850-1998

## 接线图



## 注意事项

1. 变送器需预热30分钟方能作精度测量。
2. 信号输入，变送输出，辅助电源的接线一定要正确。
3. 要校验仪表，校验仪器应优于0.1级，才能保证校验精度。
4. 标注“量程”和“校零”处电位器为变送器校准时所用，无标注仪器及非专业人员切勿进行调校。
5. 当辅助电源为DC时，输入信号与辅助电源不可共地，否则会烧掉变送器。

# FP系列铁壳高性能电量变送器

## 产品概述

FP系列变送器，采用ASIC芯片（特制变送器厚膜电路）、超线性电压、电流互感器等全套进口散件，配以全套进口生产设备和电脑检测校验系统，按国际质量保证体系ISO 9001:2000组装生产，规格全，品位高。有电压、电流、有功功率、无功功率（跨相或正弦无功）、有功电能、无功电能、频率、功率因数、电流电压、直流电流、功率总加器等全系列各种规格的电量变送器，该系列产品集成化程度高，工作更加可靠，具有优异的温度特性和长期稳定性，是一种不需要经常校检和维护、完全可信赖的第三代电量变送器。

FP系列变送器符合IEC、ANSI、BEAMA等相关标准的要求，达到国际同类产品的先进水平。

FP系列变送器，已取得国家计量器具生产许可证，并通过国家电科院质量检测，广泛应用于国家重点电力工程和全国各级电力调度系统，还远销欧美、东南亚等世界各地。

## 技术条件

引用标准	GB/T 13850-1988(IEC688-1992)
准确度等级	0.2%
长期稳定度	≤±0.2%/年，无累计误差
温度影响	≤100ppm/°C
输出纹波	<0.4%（峰-峰值）
输入功耗	电流<0.2VA，电压<0.1VA
工作频率	标称频率±10%
输出负载	电流输出 额定10V压降 最大15V压降（可选） 电压输出 额定2mA 最大5mA输出
输出负载影响	<0.1%（额定负载范围内）
辅助电源	额定电压80%-120%，额定频率90%-110%
允许过量输入	电流3倍连续 10倍30秒 50倍1秒 电压 最大2倍连续
电压试验	输入/输出/电源与外壳之间 2kV AC 1min IEC688
冲击试验	ANSI C37.90a/1973, IEC 255-4 (5kV 1.2/50us脉冲电压)
响应时间	<400ms
校正幅度	满度最小±3%，零点最小±1%
磁场影响	0.4kA/m磁场强度变化<0.05%
工作条件	温度-10~55°C 相对湿度≤95%无凝霜
贮藏条件	温度-40~70°C 相对湿度≤95%无凝霜



## 型号意义

1	FPA/FPV	交流电流/电压变送器
2	FPAR/FPVR	交流电流/电压变送器（真实值）
3	FPAT/FPVT	交流电流/电压变送器（双输出）
4	FPAX/FPVX	三组合交流电流/电压变送器
5	FPW/FPK	有功/无功功率变送器
6	FPWT/FPKT	有功/无功功率变送器（双路输出）
7	FPKR	正弦无功功率变送器
8	FPWK	有功功率、无功功率组合式变送器
9	FPWKA	有功功率、无功功率、电流组合式变送器
10	FPWH	有功电能变送器
11	FPKH	无功电能变送器
12	FPWWH	有功功率、电能组合式变送器
13	FPKKH	无功功率、电能组合式变送器
14	FPPF	功率因数变送器
15	FPPL	相角变送器
16	FPF	频率变送器
17	FDP-1	单路输出直流隔离变送器
18	FDP-2	双路输出直流隔离变送器
19	FDPH-1	单路输出直流高电压隔离变送器
20	FDPH-2	双路输出直流高电压隔离变送器
21	FPH	功率电能转换器
22	FPS	功率总加器

（注意：A：1，4为平均值转换，有效值标定；B：2为真有效值转换；C：3为平均值转换，双路输出）



**中仪电子**  
**Zhongyi Electronic**

**绍兴中仪电子有限公司**

办公地址：浙江省绍兴市玛格丽特东区

邮 编：312000

总 机：0575-85118510

传 真：0575-85118510-818

网 址：<http://www.ybsell.com>

E\_mail：[kefu@ybsell.com](mailto:kefu@ybsell.com)