

BW系列

口径 1" - 4"

最大耐压 10 bar

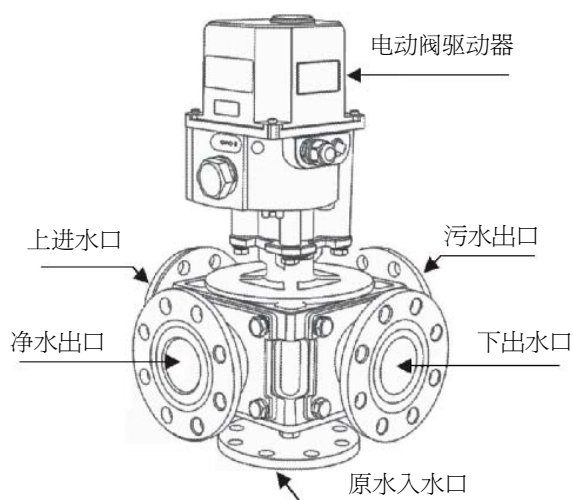
最大耐温 180 °C



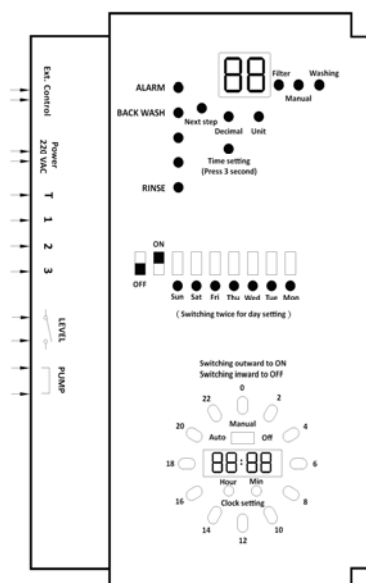
- 反洗洗电动阀，可全自动完成过滤、逆洗、漂洗等三种反洗洗动作功能
- 电动阀体(含阀心球)为316级不锈钢材质，防护等级IP67
- 采用高硬度、耐腐蚀、耐磨损、耐高温特氟龙垫片，保证不泄漏
- 有自动和手动两种模式启动反洗洗，并且有外部讯号启动功能
- 标配控制器，具有循环水泵的连动启停控制功能
- 另有专属讯号模块，可做远程监视功能

功能说明

- (1) 真正全自动，无需人员管理操作的反洗洗电动阀
- (2) 可适用口径自1"到4"，含括范围广，可满足各种大小游泳池、温泉池、SPA美疗池等
- (3) 可以应用在大部分有过滤桶、过滤器、砂缸等设备，且需要反洗洗的工艺中
- (4) 控制器标配循环水泵的连动控制启停功能，方便系统集成，达到真正全自动的目标
- (5) 电动阀的防护等级为IP67，316级不锈钢材质阀体，耐压10 bar，耐温180°C
- (6) 电动阀的驱动器有机位状态指示，可以目视判断反洗洗电动阀的及时位置
- (7) 控制器有LED状态显示灯，可以轻易地判断反洗洗电动阀操作状态和辨别故障报警
- (8) 控制器在自动模式时，可按定时器设定启动反洗洗，定时器以7天（一周）为设定周期，每天最多可设定12次
- (9) 控制器在自动模式时，也能够以外部ON/OFF讯号控制启动反洗洗，而外部ON/OFF讯号通常来自流量计，压差仪，浊度仪等
- (10) 控制器在手动模式时，能够以手动方式启动反洗洗，并且可以用来对电动阀做运行侦错
- (11) 产品通过CE、UL和CSA认证标准

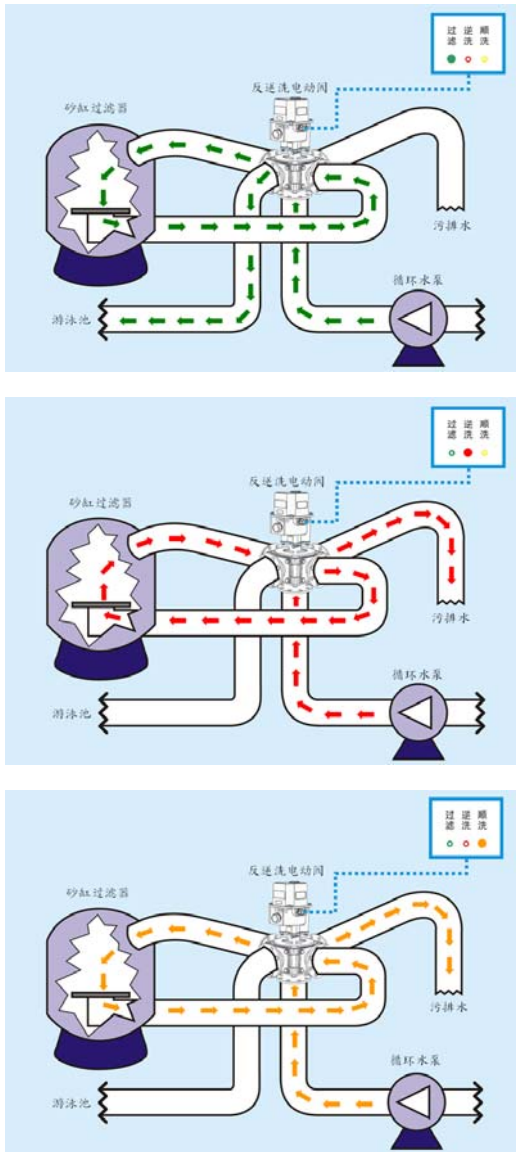


反洗洗电动阀



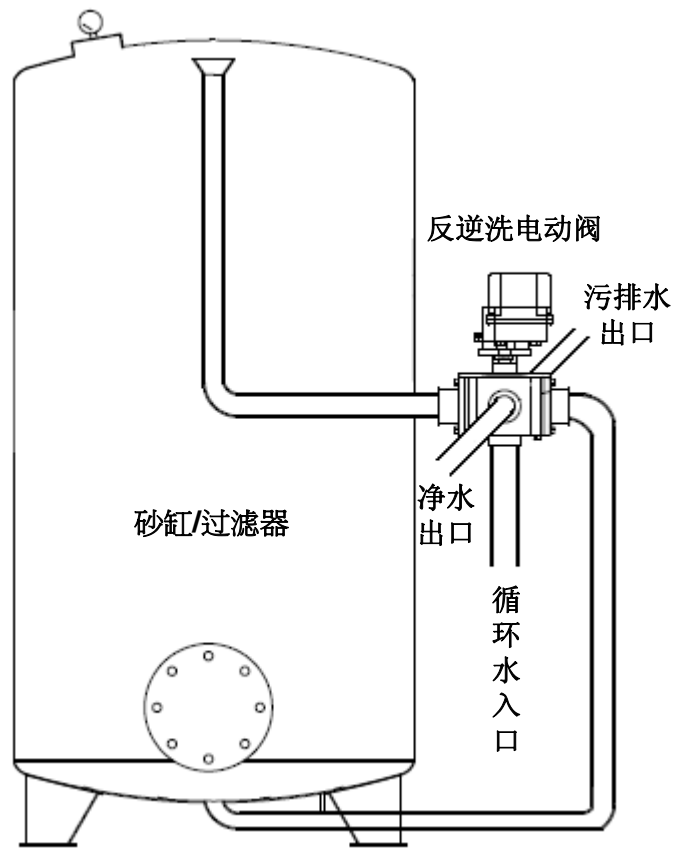
反洗洗电动阀 控制器

反洗洗的流程和三种动作状态



反洗洗电动阀 和 砂缸/过滤器

安装示意图



DIMENSIONS (MM)

NO. SIZE	A±0.5	∅B	C±1	∅D	∅A1	∅d	S ⁺⁰ _{-0.3}	ISO-5211
1-1/2"	176.2	33	78.5	38	50/70	6.5/8.5	14	F05/F07

