

类别 GB 编号 68  
名称 冲击振动  
归档 2009.5.16

ICS 29.280  
S 35



# 中华人民共和国国家标准

GB/T 21563—2008/IEC 61373:1999

## 轨道交通 机车车辆设备 冲击和振动试验

Railway applications—Rolling stock equipment—  
Shock and vibration tests

(IEC 61373:1999, IDT)

2008-03-24 发布

2008-11-01 实施

中华人民共和国国家质量监督检验检疫总局 发布  
中国国家标准化管理委员会



GB/T 21563—2008/IEC 61373:1999

## 目 次

前言 .....	III
引言 .....	IV
1 范围 .....	1
2 规范性引用文件 .....	2
3 术语和定义 .....	2
4 总则 .....	2
5 试验次序 .....	2
6 试验机构需要的其他信息 .....	3
7 试验前的测量和准备 .....	5
8 功能随机振动试验条件 .....	5
9 提高随机振动量级的模拟长寿命试验 .....	6
10 冲击试验条件 .....	6
11 运输和装卸 .....	7
12 最终测量 .....	7
13 验收标准 .....	8
14 试验报告 .....	8
15 试验证书 .....	8
16 试品的处置 .....	8
附录 A(资料性附录) 关于运行测量、测量位置、记录运行数据的方法、运行数据的汇总以及 从所得运行数据推出随机试验量级的方法的解释 .....	15
附录 B(资料性附录) 从随机振动试验数据导出设计量级的指南 .....	20
附录 C(资料性附录) 识别设备在轨道机车车辆上的位置示意图及其试验类别图 .....	24
附录 D(资料性附录) 试验证书的示例 .....	25



## 前 言

本标准等同采用 IEC 61373:1999《轨道交通 机车车辆设备 冲击和振动试验》(英文版),  
本标准等同翻译 IEC 61373:1999。

为便于使用,本标准做了下列编辑性修改:

- “本国际标准”一词改为“本标准”;
- 用小数点“.”代替作为小数点的逗号“,”;
- 删除国际标准的前言。

本标准的附录 A、附录 B、附录 C、附录 D 为资料性附录。

本标准由全国牵引电气设备与系统标准化技术委员会提出并归口。

本标准起草单位:株洲南车时代电气股份有限公司、南车四方机车车辆股份有限公司。

本标准主要起草人:毛远琪、言斌、何丹炉。



GB/T 21563—2008/IEC 61373, 1999

## 引 言

本标准包括了安装在轨道机车车辆上的机械、气动、电气和电子设备或部件(以下均简称为设备)的随机振动和冲击试验要求,随机振动是验证设备的唯一方法。

本标准中的试验主要用于验证被试设备在轨道机车车辆正常环境条件下承受振动的能力。为了使它具有代表性,本标准采用了全世界各个机构提供的现场实测数据。

本标准不适用于特殊应用场合下因自感应产生的振动。

在执行和解释本标准时,需要有工程技术方面的判断能力和经验。

本标准用于设计和论证,但也并不排除采用其他方式(如正弦振动)来保证机械和工作上的置信度满足预期要求。为便于按本标准进行产品设计,在附录 B 中列出了指南,可供与采用的其他设计方法进行比较。

对被试品的试验量级仅取决于它在车上的位置(即车轴、转向架或车体安装)。

值得注意的是,为了获得随机振动时与产品性能有关的设计信息,试验可在样机上进行。但是为了验证设备,则应从正常产品中抽取样品进行试验。

## 轨道交通 机车车辆设备 冲击和振动试验

### 1 范围

本标准规定了对要安装在轨道机车车辆上的设备进行随机振动和冲击试验的要求。由于轨道运行环境的影响,车上的设备将承受振动和冲击。为了保证设备的质量,应模拟设备使用环境条件对其进行一段时间的试验。

可采用一系列方法进行模拟长寿命试验,这些方法都各有其优缺点,最常用的方法有:

- a) 幅值增强法,增强幅值,缩减时间;
- b) 时基压缩法,保留实际幅值而缩短时间;
- c) 幅值截取法:去除幅值较小(低于规定值)的时间段。

本标准采用上述 a)所述的幅值增强法,与第 2 章中的引用文件一起,规定了用于轨道机车车辆上的设备进行振动试验时的默认试验步骤。但是,制造商和用户也可根据事先达成的协议采用其他一些标准,在这种情况下,可不按本标准进行验证,若能获得现场信息,则可采用附录 A 的方法获取现场信息与本标准进行比较。

本标准主要用于固定式轨道系统上的机车车辆,也可用于其他场合。对于采用充气轮胎或诸如无轨电车之类的其他运输系统,由于冲击振动水平明显不同于固定式轨道系统,供货商和用户可在招标时就试验量级达成协议。建议按附录 A 中的指南来决定频谱和冲击时间及幅值。对于未按本标准的量级进行试验的项目,不得按本标准要求发放证书。

无轨电车就是其中一例,其车体安装的设备可按本标准的 1 类设备进行试验。

本标准适用于单方向试验。多方向试验超出了本标准的范围。

本标准仅根据设备在车上的位置将试验等级分为三类。

#### 1 类 车体安装

A 级 车体上(或下部)直接安装的柜体、组件、设备和部件。

B 级 车体上(或下部)直接安装的箱体内部的组件、设备和部件。

注:当设备安装位置不明时,应采用 B 级。

#### 2 类 转向架安装

安装在轨道机车车辆转向架上的柜体、组件、设备和部件。

#### 3 类 车轴安装

安装在轨道机车车辆轮对装置上的组件、设备和部件或总成。

注:对于安装在只有一系悬挂的机车车辆(如摆车和敞车)上的设备,除非招标时另有协议,否则,车轴安装的设备应按 3 类进行试验,所有其他设备按 2 类试验。

试验费用取决于被试项目的重量、形状和复杂程度,所以在招标时供货商可提出符合本标准要求的、更为经济有效的方法。采用商定的替代方法后,供货商有责任向用户或其代表证明其替代方法符合本标准的要求。一旦采用替代方法,则不得按本标准要求发放证书。

本标准用于评估安装在机车车辆主结构上的设备,不适用于对组成主结构的设备本身进行试验。在很多情况下,用户可能提出要做一些附加或特殊的试验,如:

- n) 安装或连结在已知的可能产生固定频率振动的振源上的设备。

GB/T 21563—2008/IEC 61373, 1999

- b) 对牵引电动机、受电弓、受电靴及设计用于传递力和(或)力矩的悬挂部件和机械零件等设备,可能要按照它们的特殊要求进行试验以确定它们能应用于轨道机车车辆上。在这些情况下,所有需要进行的试验都应在招标时一一协定。
- c) 在用户指定的特殊环境下使用的设备。

## 2 规范性引用文件

下列文件中的条款通过本标准的引用而成为本标准的条款。凡是注日期的引用文件,其随后所有的修改单(不包括勘误的内容)或修订版均不适用于本标准,然而,鼓励根据本标准达成协议的各方研究是否可使用这些文件的最新版本。凡是不注日期的引用文件,其最新版本适用于本标准。

GB/T 2423.5—1995 电工电子产品环境试验 第二部分:试验方法 试验 Ea 和导则:冲击 (idt IEC 60068-2-27, 1987)

GB/T 2423.43—1995 电工电子产品环境试验 第二部分:试验方法 元件、设备和其他产品在冲击(Ea)、碰撞(Eb)、振动(Fc 和 Fb)和稳态加速度(Ca)等动力学试验中的安装要求和导则 (idt IEC 60068-2-47, 1987)

IEC 60068-2-64:1993 环境试验 第2部分:试验方法 试验 Fh, 振动、宽带随机振动(数控)及其指南

## 3 术语和定义

IEC 60068-2-64:1993 确立的术语和定义适用于本标准。

## 4 总则

本标准目的在于揭示产品潜在的缺陷(或错误)。在轨道机车车辆上已知的振动和冲击环境下工作时,这些缺陷或错误可能导致故障。本标准试验不能替代全寿命试验,然而,本试验条件足以在合理的置信度上证明设备在现场使用时具有规定的寿命。

试验之后,只要不产生机械损坏或性能降低,就可以认为符合本标准。

本标准中的试验量级是参照附录 A 中的方法,从环境试验数据推导出来的。这些数据由负责收集现场环境振动量级的机构提供。

根据本标准,应进行以下试验:

——功能随机振动试验量级,施加的最小试验量级,用于证明在轨道机车车辆上可能的环境条件下使用时,被试设备能正常工作。在试验进行之前,制造商和最终用户应就功能正常发挥的程度达成协议(见 6.3.2)。功能试验的要求见第 8 章。功能试验不适用于在模拟的使用条件下进行全面的性能评估。

——模拟长寿命试验量级,该试验的目的是证实在增强的环境条件下,设备的机械结构的完好性。在此条件下不必检查设备的功能。模拟长寿命试验的要求见第 9 章。

冲击试验:冲击试验的目的是模拟使用过程中的偶然情况。在此试验过程中不必检查设备的功能,然而,有必要证明工作状态未曾改变,也没有产生机械位移或损坏。这些情况应该在最后的试验报告中清楚地说明。冲击试验的要求见第 10 章。

## 5 试验次序

可以按以下次序进行试验:

首先做增强随机振动量级的垂向、横向和纵向模拟长寿命试验,其次做垂向、横向和纵向冲击试验,

然后(仅当指明或协定时)做运输和装卸试验,最后做垂向、横向和纵向功能随机试验。

注:运输和装卸试验不是本标准所要求的,因此不包括在本标准中。

试验次序可以改动,以避免重复。改动后的试验次序应记录在试验报告中。在模拟长寿命试验之前和之后,应按 6.3.3 进行性能试验,并将时间传递函数进行比较,以检查在模拟长寿命试验之后是否发生变化。

试验大纲中应指明振动的位臵和方向,并记录在试验报告中。

## 6 试验机构需要的其他信息

注 1:一般信息见 IEC 60068-2-64,1995。

注 2:部件安装的一般情况参见 GB/T 2423.43—1995。

### 6.1 被试设备的安装和定位

应按实际要求(包括弹性安装),直接或通过夹具将被试设备安装在试验装置上。

由于安装方式对结果有较大的影响,试验报告中应详细记录实际安装方式。

除非另有协议,应按设备的正常工作方位进行试验,试验时不能采取特殊防护措施来消除电磁干扰、发热或其他因素对被试设备的使用和性能产生的影响。

夹具在试验的频率范围内应尽可能不产生共振,无法避免时,应分析试验时共振对被试设备性能的影响,并在试验报告中予以说明。

### 6.2 基准点和控制点

应在基准点、有时是控制点(相对于设备的固定点而言)进行测量,以确定是否满足试验要求。

在设备的很多小零部件安装在同一个夹具的情况下,试验时如果安装夹具的最低谐振频率高于试验频率的上限,则选取夹具和振动台的固定点作为基准点和(或)控制点,而不选取试验样品和夹具的固定点作为基准点和(或)控制点。

#### 6.2.1 固定点

固定点是设备与夹具或振动试验台面相接触的那一部分,是实际使用时用于固定被试设备的点。如果设备上的安装机构本身作为夹具,则应将安装机构而不是被试设备作为固定点。

#### 6.2.2 控制点

控制点一般来说就是固定点,它应尽可能靠近固定点,并且一定要与固定点刚性连接。只有或少于四个固定点时,每个点都用作是控制点。这些点的振动不应低于规定下限。试验报告中应详细说明所有的控制点。如果设备的零部件较少、重量较轻、机械结构不太复杂而不必采用多个控制点时,应在试验报告中说明控制点的数目和位置。

#### 6.2.3 基准点

基准点是为证实试验要求是否满足而选取的一个点,用来测量基准信号。基准点能代表被试设备的运动情况,它可以是控制点或者是对各控制点信号进行手工或自动处理得出的虚拟点。

对于采用虚拟点进行计算的随机振动,其基准信号的频率谱规定为所有控制点信号的加速度谱密度值(ASD)在每一频率上的算术平均值。此时,基准信号的总方均根值等于各控制点信号方均根值的方均根。

$$\text{基准点总的方均根值} = \sqrt{\frac{\sum_{i=1}^{n_c} (r.m.s._i)^2}{n_c}}$$

式中:

$n_c$ ——是控制点的数目。

试验报告应对采用点的情况及选用的原因进行说明。对于大型、复杂设备,建议采用虚拟点。

注:确认总的方均根加速度时,允许采用扫描技术对控制点信号进行自动处理构成虚拟点,但不能正分析仪器的带宽、采样时间等误差时,不能用于确认 ASD 的量级。



GB/T 21563—2008/IEC 61373:1999

#### 6.2.4 响应点(测量点)

响应点是被试设备上的指定位置,用于试验时采集数据以检查被试设备的振动响应特性。响应点的选取确定工作在进行本标准的试验之前就已经完成(见第7章)。

### 6.3 试验中的机械状态和功能试验

#### 6.3.1 机械状态

被试设备安装在机车车辆上以后,如果长时间保持的机械状态不止一种,那么要选取两种机械状态进行试验,其中至少要选取一种最恶劣的状态(如接触器紧固力最小的机械状态)。

当状态多于一种时,对于选取的每种状态,被试设备做振动和冲击试验的时间应一样长,试验量级分别在第8章、第9章和第10章中规定。

#### 6.3.2 功能试验

如有必要,制造商应在试验进行之前拟出功能试验大纲并与用户达成协议。功能试验应在振动试验时按本标准第8章的量级进行。

功能试验是为了验证设备工作能力,只用于表明被试设备在实际使用时能正常工作,不应与性能试验混淆。

注1:冲击试验时不做功能试验,除非制造商和用户之间事先达成了协议。

注2:如果功能试验有所更改,应该在试验报告中详细说明。

#### 6.3.3 性能试验

在试验之前以及所有试验完成之后,应进行性能测试。制造商应给出性能测试大纲,其中应有允许的误差极限。

### 6.4 随机振动试验的可再现性

随机振动信号在时域内是不可重复的,在同样长的时间里,随机信号发生器不可能产生两个完全相同的样本。尽管如此,还是可以说明两个随机信号的相似性,并在它们的特性曲线上给出其容差范围,因此有必要对随机信号给出定义,便于以后能按相似的振动条件由其他试验机构或在其他样品上再次进行试验。应注意,以下的公差中包括仪器误差,但不包括其他误差如随机(统计)误差和系统(固有)误差。测量在控制点或基准点进行。

#### 6.4.1 加速度谱密度(ASD)

ASD容差应小于规定的ASD量级的 $\pm 3$  dB(范围从 $1/2 \times ASD$ 到 $2 \times ASD$ ),见相应的图1~图4,起止斜率不得小于图1~图4中的数值。

#### 6.4.2 方均值(r.m.s.)

在给定的频率范围内,基准点的加速度方均值应在图1~图4中的规定值 $\pm 10\%$ 以内。

注:频率较低时,很难达到 $\pm 3$  dB,在这种情况下,只需将试验值记录在试验报告中。

#### 6.4.3 概率密度函数(PDF)

除非另有说明,对于每个响应点,所测加速度的时间序列PDF应呈近似的高斯分布,且波峰因数(即峰值与r.m.s.值之比)至少为2.5。

注:图5给出了累积PDF的容差范围。

#### 6.4.4 持续时间

每个轴向上进行上述随机振动的总时间不应少于规定值(见8.2和9.2)。

### 6.5 测量容差

振动容差应符合IEC 60068-2-64,1993中4.3的规定。

### 6.6 恢复

试验前和试验后的测量应在同样的条件(如温度)下进行。如有必要,试验之后应间隔一段时间再进行测量,以确保被试设备达到试验前测量时相同的条件。





## 7 试验前的测量和准备

试验之前,应按 6.3.3 进行性能测试,如果此类测试超出了试验机构的实际能力范围,则应由制造商进行,并提供书面证明,即证明在按本标准进行振动和冲击试验之前,被试设备符合性能试验要求。制造商有责任确定响应点的位置,并在试验报告中清楚指明。

传递函数应按制造商给出的基准点和响应点上获取的随机信号来计算。为了进行检查或安装仪器而取下的盖板,在试验中应复原。

对于 2.3 类设备和 1 类设备,应分别在第 8 章和第 9 章的试验条件下取得传递函数。

测量的相干系数至少要达到 0.9,如果不可能达到,则最少要取 120 个不重叠频谱的平均值(或 240 个统计自由度的线性平均值)。

## 8 功能随机振动试验条件

### 8.1 试验严酷等级和频率范围

应按表 1 给出的相关 r. m. s. 值和频率范围对设备进行试验。在设备的实际取向不明确或未知的情况下,应在三个方向上按垂直方向的 r. m. s. 值进行试验。

表 1 功能随机振动试验的严酷等级和频率范围

类别	取向	r. m. s. / (m/s <sup>2</sup> )	频率范围
1 类 A 级 车体安装	垂向	0.75	见图 1
	横向	0.37	
	纵向	0.50	
1 类 B 级 车体安装	垂向	1.00	见图 2
	横向	0.45	
	纵向	0.70	
2 类 转向架安装	垂向	5.4	见图 3
	横向	4.7	
	纵向	2.6	
3 类 车轴安装	垂向	38	见图 4
	横向	34	
	纵向	17	

注:这些试验数据是附录 A 中的典型使用数据,这是试验时施加在被试设备上的最小试验量级。有实际的测量数据时,可以按附录 A 中的方法增强其功能振动试验条件。这些引用的数值是试验时施加在被试设备上的最小试验量级。

### 8.2 功能振动试验的持续时间

功能振动试验的持续时间应足够长,以保证完成所有规定的功能试验。

注 1,本试验是为了证实被试设备不受所施加的、代表实际使用情况的试验量级的影响。

注 2,试验时间通常都不少于 10 min。

GB/T 21563—2008/IEC 61373, 1999

## 8.3 试验中的功能试验

在功能随机振动试验中,应进行与用户商定的功能试验(见 6.3.2)。

## 9 提高随机振动量级的模拟长寿命试验

## 9.1 试验严酷等级和频率范围

在设备的实际取向不明确或未知的情况下,应按表 2 中垂向的试验量级在三个方向上进行试验。

表 2 模拟长寿命试验严酷等级和频率范围

类别	取向	试验 5 h r.m.s. / (m/s <sup>2</sup> )	频率范围
1 类 A 级 车体安装	垂向	5.90	见图 1
	横向	2.90	
	纵向	3.90	
1 类 B 级 车体安装	垂向	7.90	见图 2
	横向	3.50	
	纵向	5.50	
2 类 转向架安装	垂向	42.5	见图 3
	横向	37.0	
	纵向	20.0	
3 类 车轴安装	垂向	300	见图 4
	横向	270	
	纵向	135	

## 9.2 加速振动试验的持续时间

各类设备都应经受总共 15 h 的试验,一般应在三个互相垂直的方向分别做 5 h。如果在此期间设备出现过热(如橡胶件的振动等),可以将试验暂停一段时间,使设备恢复正常,然而,应保证该方向试验时间达到 5 h。试验暂停情况应记录在试验报告中。

注 1: 本试验过程中不必让设备工作。

注 2: 如果事先达成了协议,可以减少振动的幅值,但试验时间应按附录 A 中的方法相应延长。这种方法建议尽量不用,而且只限于 3 类车轴安装的设备。由于采用该方法超出了本标准的要求,因此不应按本标准发放证书。

## 10 冲击试验条件

## 10.1 脉冲波形和容差

对被试设备,按 GB/T 2423.5—1995 施加一系列持续时间为  $D$ 、峰值为  $A$  的单个半正弦脉冲( $D$  和  $A$  的值见图 6)。

横向运动不应超过 GB/T 2423.5—1995 规定方向的标称脉冲峰值加速度的 30%。

图 6 给出了脉冲波形和容差范围。

## 10.2 速度变化量

实际的速度变化量不应超过图 6 所示标称脉冲相应值的  $\pm 15\%$ 。



当速度变化量取决于图中实际脉冲的积分时,应按图 6 的积分时间计算。

### 10.3 安装

被试设备应按 6.1 的要求连接到试验装置上。

### 10.4 脉冲重复频率

为了使被试设备从共振效应中恢复,两次冲击之间应相隔足够长的时间。

### 10.5 试验严酷等级、脉冲波形和方向

数值见表 3。

表 3 试验严酷等级、脉冲波形和方向

类别	取向	峰值加速度 $A/(m/s^2)$	标称持续时间 $D/ms$
1 类 A 型和 B 型 车体安装	垂向	30	30
	横向	30	30
	纵向	50	30
2 类 转向架安装	全部	300	18
3 类 车辆安装	全部	1 000	6

注:脉冲波形详见图 6。

### 10.6 冲击次数

按 GB/T 2423.5—1995 的规定,应对被试设备施加 18 次冲击(在三个正交平面的每个平面上的正向和反向各三次)。试验应对 5.3.1 中的每种机械状态都重复进行。

### 10.7 试验过程中的功能试验

试验过程中,设备不必工作。然而某些设备应保持功能的完整性,而且,除非在相关产品标准中另有规定,应按制造商或用户在试验大纲中的要求进行验证。

## 11 运输和装卸

用户专门提出的运输和装卸试验应符合 GB/T 2423.5—1995 的规定。

## 12 最终测量

试验完成之后,应按 6.3.3 对设备进行性能测试。由于测试类型的原因,此类测试可能超出了试验机构的能力范围,在这种情况下,应由制造商进行,并提供书面证明,即证明在按本标准进行振动和冲击试验之后,被试设备符合性能测试要求。

传递函数应按制造商给出的基准点和响应点上获取的随机信号来计算。为了进行检查或安装仪器而取下的盖板,在试验中应该复原。

对于 2、3 类设备和 1 类设备,应分别在第 8 章和第 9 章的试验条件下取得传递函数。

测量的相关系数至少应达到 0.9,如果不可能达到,则最少要取 120 个不重叠频谱的平均值(或 240 个统计自由度的线性平均值)。

传递函数或其他测量数据发生变化时,应进行分析并在试验报告中说明。

GB/T 21563—2008/IEC 61373, 1999

### 13 验收标准

所有试验完成之后,如果达到了以下要求,则可认为通过了该试验:

- a) 6.3.3 的性能在规定范围以内;
- b) 6.3.2 的功能在规定范围以内;
- c) 外观和机械结构没有发生变化。

### 14 试验报告

在试验、最终测量和功能检查全部或部分完成之后,试验机构应向用户提供一份完整的试验报告,报告中应说明试验过程、设备所受的影响以及:

- a) 试验过程中发生的变化,并标明系列号或标识号;
- b) 有必要时,应能够提供所使用的仪器和试验步骤的详细记录,可以但并不必须将其列入试验报告中;
- c) 试验报告中应按 6.1 的规定记录安装方法;
- d) 采用的试验方法和次序,报告中应有图示说明所有的控制点和测量点的位置;
- e) 所进行的功能试验以及试验前、后测得的数据;
- f) 控制点、基准点的试验数据和按预期要求、验收标准得出的观察结果,报告中应包括按图 1~图 6 格式的所有控制点的图示;报告中还应有容差范围,以证明该试验在本标准容差范围之内;
- g) 应提供振动试验的功能测试数据和(或)冲击试验的功能验证结果。

注:试验报告中可以记录所进行的,超出本标准范围的特殊试验。

### 15 试验证书

试验证书应该包含以下信息:

- 关于被试设备的说明;
- 制造商名称;
- 设备型号和出厂/更改情况;
- 设备的系列号;
- 试验报告编号;
- 报告日期;
- 产品试验大纲。

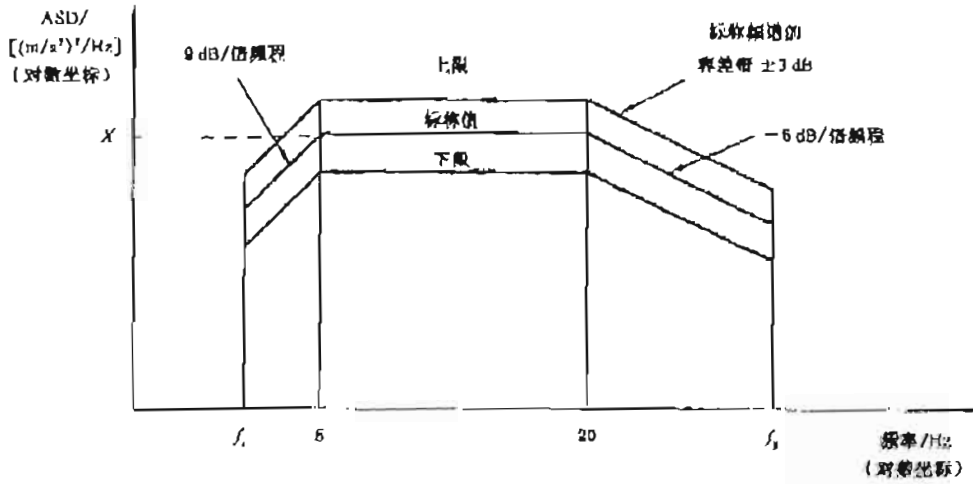
该证书应该由试验机构和制造商授权的代表签署。

注:作为示例,附录 D 列出了一个常见的试验证书。

### 16 试品的处置

对于满足试验要求和验收标准的设备,可以按制造商和最终用户之间协定的标准进行修整并投入使用。

为了更好地跟踪了解有关信息,对于按本标准进行过试验的所有设备,制造商有责任给出明确的标志。



当 质量 < 500 kg 时,  $f_1 = 5 \text{ Hz}$   $f_2 = 150 \text{ Hz}$   
 当 500 kg < 质量 < 250 kg 时,  $f_1 = (1250/\text{质量}) \times 2 \text{ Hz}$   $f_2 = (1250/\text{质量}) \times 60 \text{ Hz}$   
 当 质量 > 1250 kg 时,  $f_1 = 2 \text{ Hz}$   $f_2 = 60 \text{ Hz}$

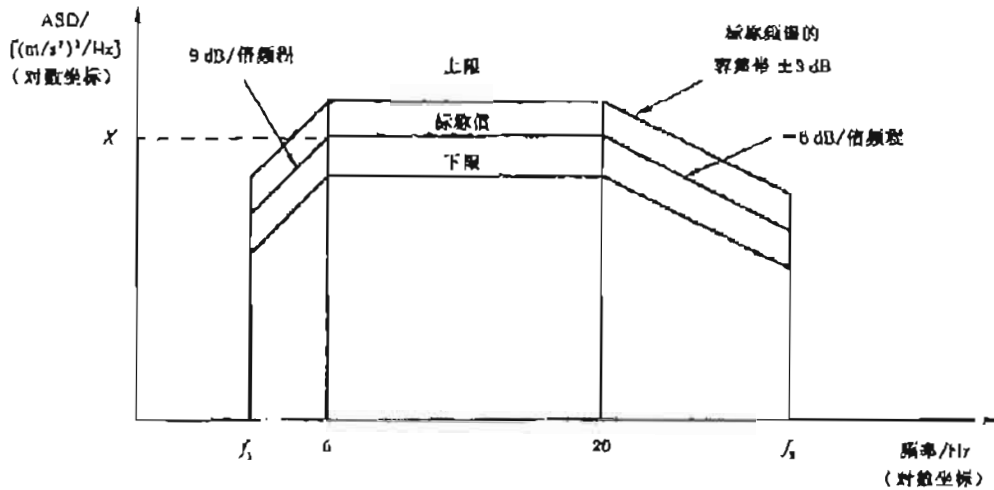
		垂向	横向	纵向
功能试验	ASD量级/[(m/s²)²/Hz]	0.0164	0.0041	0.0073
	r. m. s. 值/(m/s²) (5 Hz~150 Hz)	0.75	0.37	0.50
长寿命试验	ASD量级/[(m/s²)²/Hz]	1.034	0.250	0.452
	r. m. s. 值/(m/s²) (5 Hz~150 Hz)	5.9	2.9	3.9

注1: 对于试验频率低于5 Hz的设备,其r. m. s. 值应该高于上述值。  
 注2: 对于试验频率低于150 Hz的设备,其r. m. s. 值应该低于上述值。  
 注3: 如果 $f_1$ 以上的频率存在,则应该包括在内,通过延长-6 dB/倍频程衰减线至要求的最大频率相交可以得到其幅值。这种情况下,r. m. s. 值将增加。

图1 1类A级车体安装ASD频谱



GB/T 21563—2008/IEC 61373:1999



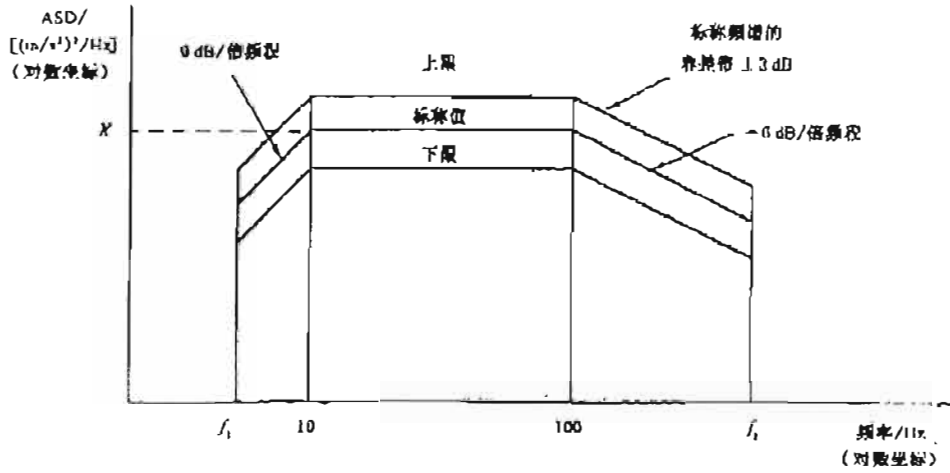
当 质量 < 500 kg 时:  $f_1 = 6 \text{ Hz}$   $f_2 = 150 \text{ Hz}$   
 当 500 kg < 质量 < 1 250 kg 时:  $f_1 = (1\ 250 / \text{质量}) \times 2 \text{ Hz}$   $f_2 = (1\ 250 / \text{质量}) \times 60 \text{ Hz}$   
 当 质量 > 1 250 kg 时:  $f_1 = 2 \text{ Hz}$   $f_2 = 60 \text{ Hz}$

		垂向	横向	纵向
功能试验	ASD 量级 / [(m/s²)²/Hz]	0.029 8	0.006 0	0.014 4
	r. m. s. 值 / (m/s²) (5 Hz ~ 150 Hz)	1.00	0.45	0.70
长寿命试验	ASD 量级 / [(m/s²)²/Hz]	1.857	0.366	0.901
	r. m. s. 值 / (m/s²) (5 Hz ~ 150 Hz)	7.9	3.5	5.5

注 1: 对于试验频率低于 5 Hz 的设备, 其 r. m. s. 值应该高于上述值。  
 注 2: 对于试验频率低于 150 Hz 的设备, 其 r. m. s. 值应该低于上述值。  
 注 3: 如果  $f_2$  以上的频率存在, 则应该包括在内, 通过延长 -6 dB/倍频程衰减线与要求的最大频率相交可以得到其幅值。这种情况下, r. m. s. 值将增加。

图 2 1 类 B 级车体安装 ASD 频谱





当 质量 < 100 kg 时,  $f_1 = 5 \text{ Hz}$   $f_2 = 250 \text{ Hz}$   
 当  $100 \text{ kg} < \text{质量} < 250 \text{ kg}$  时,  $f_1 = (250/\text{质量}) \times 2 \text{ Hz}$   $f_2 = (250/\text{质量}) \times 100 \text{ Hz}$   
 当 质量 > 250 kg 时,  $f_1 = 2 \text{ Hz}$   $f_2 = 100 \text{ Hz}$

		竖向	横向	纵向
功能试验	ASD 量级 / [(m/s <sup>2</sup> ) <sup>2</sup> /Hz]	0.190	0.144	0.0414
	r.m.s. 值 / (m/s <sup>2</sup> ) (5 Hz ~ 250 Hz)	5.4	4.7	2.6
长寿命试验	ASD 量级 / [(m/s <sup>2</sup> ) <sup>2</sup> /Hz]	11.83	8.96	2.62
	r.m.s. 值 / (m/s <sup>2</sup> ) (5 Hz ~ 250 Hz)	42.5	37.0	20.00

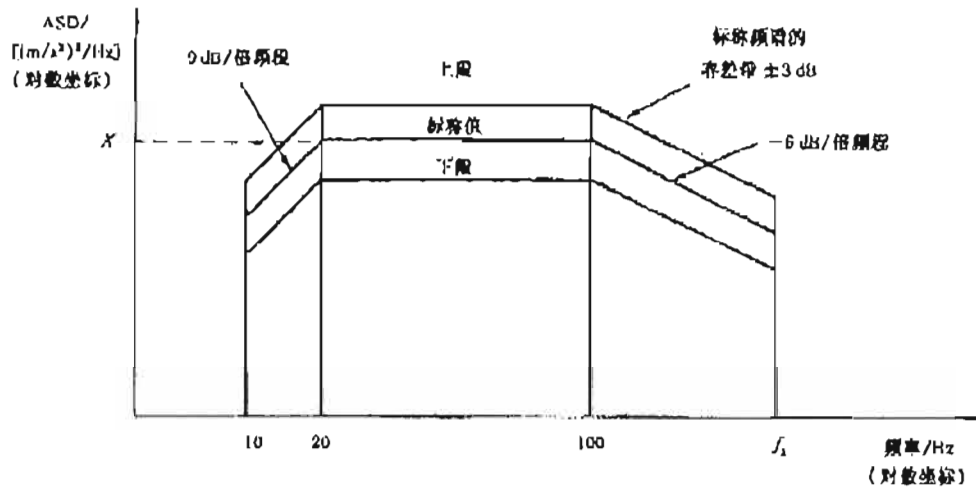
注 1, 对于试验频率低于 5 Hz 的设备, 其 r.m.s. 值应该高于上述值。  
 注 2, 对于试验频率低于 250 Hz 的设备, 其 r.m.s. 值应该低于上述值。  
 注 3, 如果  $f_2$  以上的频率存在, 则应该包括在内, 通过延长 -6 dB/倍频程衰减线 with 要求的最大频率相交可以得到其幅值, 这种情况下, r.m.s. 值将增加。

图 3 2 类转向架安装 ASD 频谱





GB/T 21563—2008/IEC 61373, 1999



- 注 质量 < 50 kg 时,  $f_1 = 500 \text{ Hz}$
- 注 50 kg < 质量 < 125 kg 时,  $f_1 = (125/\text{质量}) \times 200 \text{ Hz}$
- 注 质量 > 125 kg 时,  $f_1 = 200 \text{ Hz}$

		横向	纵向	纵向
功能试验	ASD 量级 / $[(m/s^2)^2/Hz]$	8.74	7.0	1.751
	r. m. s. 值 / $(m/s^2)$ (10 Hz ~ 500 Hz)	38	34	17
长寿命试验	ASD 量级 / $[(m/s^2)^2/Hz]$	545.2	441.2	110.3
	r. m. s. 值 / $(m/s^2)$ (10 Hz ~ 500 Hz)	300	270	135

注 1, 对于试验频率低于 500 Hz 的设备, 其 r. m. s. 值应该低于上述值。  
 注 2, 如果  $f_1$  以上的频率存在, 则应该包括在内, 通过延长 -6 dB/倍频程衰减线至要求的最大频率相交可以得到其幅值。这种情况下, r. m. s. 值将增加。

图 4 3 类车轴安装 ASD 频谱



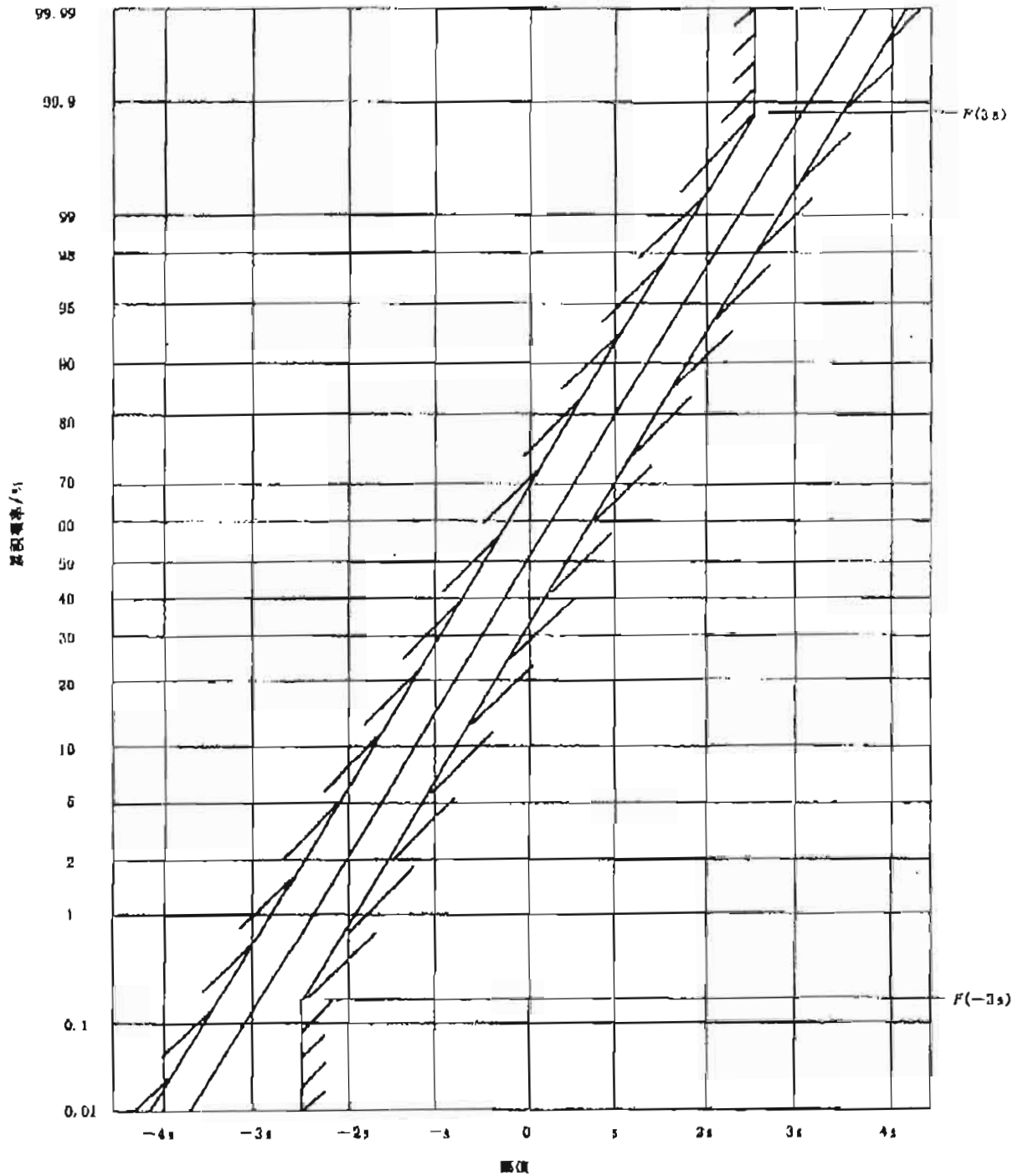
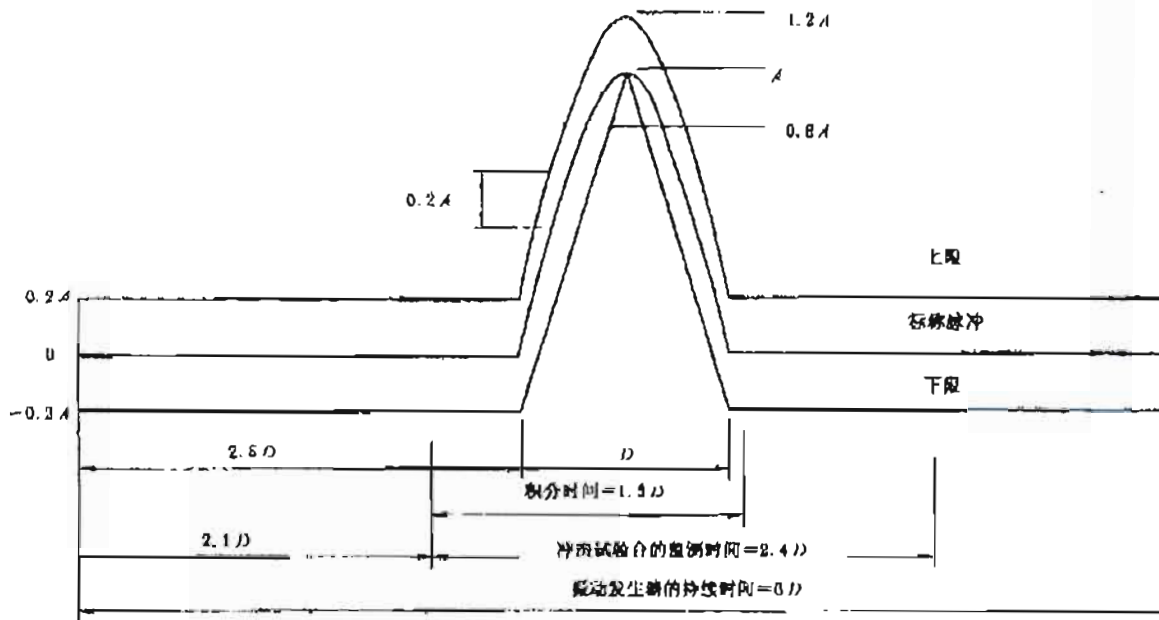


图 5 累积 PDF 容差范围

GB/T 21563—2008/IEC 61373:1999



类别	取向	峰值加速度 $A/(m/s^2)$	标称持续时间 $D/ms$
1类 A级和B级 车体安装	垂向	30	30
	横向	30	30
	纵向	50	30
2类 转向架安装	全部	300	18
3类 车轴安装	全部	1 000	6

注：某些特殊用途的1类设备可能需要额外地增加峰值加速度为30 m/s<sup>2</sup>和脉冲宽度为100 ms的冲击试验。在这种情况下，应在试验之前就这些要求的试验量级取得一致意见。

图6 冲击试验量级范围—半正弦脉冲



附录 A  
(资料性附录)

关于运行测量、测量位置、记录运行数据的方法、  
运行数据的汇总以及从所得运行数据推出随机试验量级的方法的解释

轨道机车车辆的冲击和振动与车辆速度、轨道条件及其他环境因素有关。为评估轨道机车车辆上安装的设备能否满意地无故障工作一定年限,需要有设计/试验规范。

为建立实用的试验规范,必须获得所测的运行数据,并根据这些数据,得到试验量级。为此使用下面的数据和方法:

- 对三种安装类别:车轴、转向架及车体,采用的标准测量位置(见 A.1);
- 用问卷向轨道交通工作人员及设备制造人员采得的运行数据(见 A.2);
- 所得运行数据的汇总(见 A.3);
- 从所得运行数据推出随机试验量级采用的方法(见 A.4);
- 采用 A.4 的方法从运行数据得到的试验量级(见 A.5)。

注:当运行数据是从实际轨道机车车辆/线路上得到时,试验量级可用 A.4 中所示的方法计算得到。

A.1 对三种安装类别,车轴、转向架及车体采用的标准测量位置(图 A.1)。

A:垂向、横向和纵向坐标轴示意图中的车轴测量位置

F:垂向、横向和纵向坐标轴示意图中的转向架(构架)测量位置

B:垂向、横向和纵向坐标轴示意图中的车体测量位置

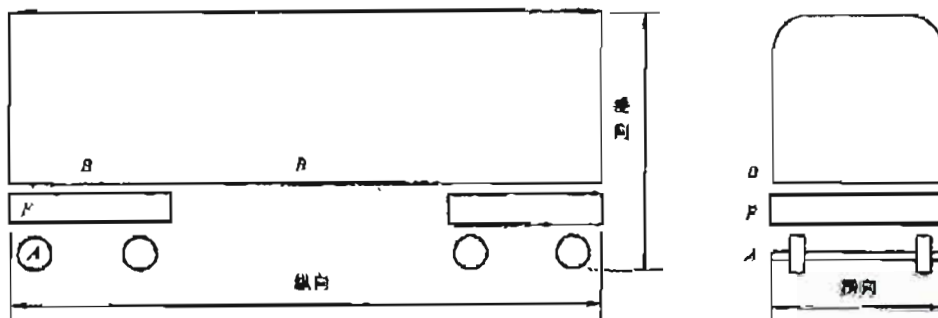


图 A.1 车轴、转向架(构架)及车体采用的标准测量位置

A.2 用问卷向轨道交通工作人员及设备制造人员采得的运行数据。

应对每个测量位置填写表 A.1。

表 A.1 试验参数/条件的环境数据采集问卷表

测量位置 测量方向	
试验参数/条件(问题)	注释(回答)
总则	
1 测量振动级别的理由	
2 轨道交通系统的位置	
3 被测车辆的类型	
4 特定试验或正常运行	
5 车辆速度	



GB/T 21563—2008/IEC 61373, 1999

表 A. 1(续)

测量位置 测量方向	
试验参数/条件(问题)	注释(回答)
主要条件 6 气候条件[温度( $^{\circ}\text{C}$ )、相对湿度(% RH)、雨、雪] 7 被测车辆的轴重 8 钢轨型号(UIC 分级) 9 轨道基础(轨枕、道砟) 10 钢轨接头类型(焊接、接缝)	
附加条件 11 车轮条件, 断面、圆筒度 12 轨道条件(纵向 r. m. s. 振幅) 13 用于测量的轨道长度 14 弯曲半径和数量 15 过道叉数和位置 16 其他专有事件(桥梁、隧道) 17 列车配置和总重量 18 牵引力(仅动车)	
记录 19 记录仪类型(FM, DR, PCM, DAT) 20 频率范围(下限及上限) 21 振幅范围(最大和最小)	
时域分析 22 时域分析的带宽 23 采样频率 24 采样的总次数或所有记录的总时间 25 最大加速度( $\text{m/s}^2$ , 正) 26 最小加速度( $\text{m/s}^2$ , 负) 27 方均根值 28 振幅分辨率 29 基于加速度函数的 r. m. s. 值( $\text{m/s}^2$ )	
频域分析(对车体、转向架和车轴推荐带宽都为 500 Hz) 30 频域分析带宽/抗混叠滤波器的截止频率 31 相应时间记录的采样频率 32 频率的分辨率( $\Delta f$ )或频率级数 33 数据收集时的采样次数(信息组长度) 34 低频极限 35 采集/分析时的时间窗的类型及记录长度 36 平均次数(时间记录) 37 采样的重叠( $0 \leq O_i < 1$ )和总次数 38 ADC 分辨率(动态范围) 39 仪器固有的噪声级别 40 基于 PSD 的总 r. m. s. 值( $\text{m/s}^2$ )	
需要的图片 41 用于频域分析的功率谱密度 42 用于时域分析的幅值密度分布	

A.3 所得运行数据的汇总。

见表 A.2。

表 A.2 从问卷得到的 r. m. s. 加速度量级的汇总

类别	最大运行量级 r. m. s. / (m/s <sup>2</sup> )	平均运行量级 r. m. s. / (m/s <sup>2</sup> )	标准偏差	该值的次数
1类				
车体垂向	1.24	0.49	0.26	19
车体横向	0.43	0.29	0.08	15
车体纵向	0.82	0.30	0.20	8
2类				
转向架垂向	7.0	3.1	2.3	14
转向架横向	7.0	3.0	1.7	10
转向架纵向	4.1	1.2	1.3	9
3类				
车轴垂向	43	24	14	19
车轴横向	39	20	14	17
车轴纵向	20	11	6	9

注：采用 A.4 中所示的方法得到 A.5 中的试验量级。

A.4 从所得运行数据推导出随机试验量级采用的方法。

为缩短试验时间，本标准选择增加振幅的方法，为进行模拟长寿命随机振动试验，假定损坏正比于应力的  $m$  次方乘以循环次数。

$$\text{损坏} \propto \sigma^m N_i$$

式中：

$N_i$ ——循环次数；

$\sigma$ ——应力量级；

$m$ ——指数(典型值为 3~9)。

这个关系与加速度量级有关，并且与运行寿命和试验寿命有相同常数的假设有关。

于是：

$$T_1 A_1^m = T_2 A_2^m$$

式中：

$T_1$ ——运行寿命/时间；

$T_2$ ——试验时间；

$A_1$ ——运行加速度；

$A_2$ ——试验加速度。

将上面等式转换成加速度的比例关系，

得到：

$$\frac{A_1}{A_2} = \left( \frac{T_2}{T_1} \right)^{1/m}$$

设加速度比例系数 = 时间因子，

则得到：

$$\text{时间因子} = \left( \frac{T_2}{T_1} \right)^{1/m}$$

GB/T 21563—2008/IEC 61373, 1999

因而,当

 $T_1 = 25\%$  正常寿命 $= 25 \text{ 年寿命} \times 300 \text{ 天/年} \times 10 \text{ h/天} \times 25\%$  $= 18\,750 \text{ h 运行时间}$  $T_2 = 5 \text{ h 试验时间}$  $m = 4$  (金属时的典型取值)

则有:

$$\text{加速度比例系数} = \left( \frac{18\,750}{5} \right)^{1/4} = 7.83$$

为了本规范进行了环境的调查,所得数据已按 r. m. s. 量级和不同类别的标准偏差等级编辑汇总,见表 A. 2,

1 类 B 级

$$\text{FRTL} = \text{AS} + 2\text{STD}$$

所有其他类别

$$\text{FRTL} = \text{AS} + \text{STD}$$

 $\text{SLLKTL} = \text{FRTL} \times \text{加速度比例系数}$  (见表 A. 3 所计算的试验值)

AS—平均运行量级;

STD—标准偏差;

RTL—随机试验量级;

FRTL—功能随机试验量级;

SLLRTL—模拟长寿命随机试验量级。

A. 5 采用 A. 4 中的方法,从运行数据得到的试验量级。

见表 A. 3 所示。

表 A. 3 采用 A. 4 中的方法从运行数据得到的试验量级

r. m. s. 加速度量级/ (m/s <sup>2</sup> )				
类别	功能随机试验量级(FRTL)		模拟长寿命随机试验量级(SLLRTL)	
	A 级	B 级	A 级	B 级
1 类				
车体纵向	0.75	1.00	5.9	7.9
车体横向	0.37	0.45	2.9	3.5
车体纵向	0.50	0.70	3.9	5.5
2 类				
转向架垂向		5.4		42.5
转向架横向		4.7		37.0
转向架纵向		2.5		20.0
3 类				
车轴垂向		38		300
车轴横向		34		270
车轴纵向		17		135



示例:采用 A.4 中的方法计算试验量级  
车体纵向

$$AS=0.49(\text{从表 A.2})$$

$$STD=0.26$$

$$FRTL=AS+STD=0.75 \text{ A 级}$$

$$SLLRTL=FRTL \times \text{加速度比例系数} \approx 5.90 \text{ A 级}$$



GB/T 21563—2008/IEC 61373, 1999

## 附录 B (资料性附录)

### 从随机振动试验数据导出设计量级的指南

#### B.1 引言

设计过程中,有必要采取措施来防止振动试验或以后正常运行时,设备/部件出现故障。

本附录提供了计算振动激振幅值的公式供设计计算时使用,还提供了怎样根据本标准选择随机输入值的指南,结尾时示出一工作实例,最后以通用形式给出该基本公式。本附录根据单自由度系统(SDOF)导出了近似计算的公式。

因此设计工程师有责任选择恰当的振动模式(SDOF系统)来评估设计的机械完善性。

本附录描述的计算过程供参考,不作为合同的要求。

评估机械强度要求有一定程度的工程判断能力,供货者和采购商都应充分认识到这一点。本附录不排除为设计的需要、用于追加的试验研究,以便适用于特殊的合同或环境要求。

#### B.2 目的

设备在运行工作时段可能受到振动,因此计算机械强度时,与振动程度有关的信息是非常重要的。在这样的信息缺少时,本指南提供根据本标准导出设计振动激振数据的替换方法。这样,设计工程师就能计算应力、力或加速度响应以确认疲劳损坏。但是本标准并不涉及特殊的设计方法。

本附录未讨论冲击计算,但推荐设计工程师考虑本标准的冲击激振量级。

#### B.3 定义

波峰因数,时域上振动的峰值对 r. m. s. 值的比值。

疲劳损坏过程,在设备/部件上的固定点施加振动力,导致在它内部所产生的积累损坏效应。

量值设计,设备/部件最大允许的振动响应效应(例如,过量可导致损坏或误动作)。

冲击设计,设备/部件最大允许的瞬变响应效应(例如,过量可导致损坏或误动作)。

单自由度系统(SDOF),为单一质量弹簧/阻尼器系统,能用简单的二次微分方程来描述。

#### B.4 符号

$A_{d(n)}$	谐振时,设计模型疲劳损坏的稳定正弦振动激振幅值( $m/s^2$ )
$A_{d(n,d)}$	谐振时,基于设计模型的稳定正弦振动激振幅值的量值( $m/s^2$ )
$ASD_{25}$	从本标准图 1~图 4 选择的指示 25%寿命的试验激振加速度谱密度[( $m/s^2$ ) <sup>2</sup> /Hz]
$ASD_{100}$	100%寿命的设计激振加速度谱密度[( $m/s^2$ ) <sup>2</sup> /Hz]
CF <sub>i</sub>	试验中使用的波峰因数
$f$	作为单自由度系统(SDOF)的设备/部件的谐振频率(Hz)
$N_d$	SDOF 系统的设计响应循环次数(cs)
$N_u$	SDOF 系统寿命极限时响应循环次数[S-N 曲线上(应力与循环次数曲线)通常认为平缓的点,等于耐疲劳度极限 $\sigma_L$ ] (cs)
$v$	峰值/r. m. s. 值 - SDOF 系统的响应值
$v_l$	$v$ 的下限
$v_u$	$v$ 的上限
Q	$1/(2\zeta)$ = 谐振时的放大倍数

- $T_r$  随机试验持续时间(s)  
 $\xi$  临界阻尼系数  
 $\sigma_e$  耐疲劳度极限(Pa)

### B.5 假设

本附录中的公式作如下假设:

- 当所激励的设备/部件考虑为 SDOF 系统时,在各个可能的谐振点上,公式(B.3)中正弦激励激振幅值  $A_{s(m)}$  ( $m/s^1$ ) 的疲劳损坏在设计疲劳损坏过程上与相应的随机振动激振量级  $ASD_{100}$  [ $(m/s^2)^1/Hz$ ] 有同样的疲劳损坏效果;
- 当激振峰值因数限制到 2.5 时,公式(B.4—3.0 $\sigma$  近似值)中的基于正弦激励激振幅值  $A_{s(m)}$  ( $m/s^1$ ) 的量值,在各个可能的谐振点上,和响应是 3 倍于它的 r. m. s. 值的相应随机振动产生相同的最大响应幅值;  
 注: 3.0 $\sigma$  近似值是指试验时,随机振动加速度响应量级范围的波峰因数为 3.0,见 B.6.
- 设备/部件的动态特性可认为是线性的;
- 设备的重量对它的支持结构的比率是非常小的,因而可忽略动态的相互作用效应;
- 存在着一个或几个设备/部件的显著的谐振频率;
- 疲劳损坏过程基于“米勒”(Miner)损坏模型;
- 一次负荷循环所增加的疲劳损坏与 SDOF 系统的响应振幅的  $1/m$  次方( $m=4$ )成正比;
- $N_0$  次循环的耐疲劳度极限是存在的;
- 忽略波峰因数对疲劳损坏过程的影响,只留一点裕量(本标准要求的波峰因数的裕量  $<5\%$ );
- SDOF 系统的随机振动响应幅值是按“瑞利”(Rayleigh)分布的。

### B.6 设计步骤

设计计算相应的振动参数可有几种方法,这里优先选用的方法是基于任何相关用户定义的动力模型,它是由本标准引用的模拟长寿命试验(5 h, 25% 的寿命)的 ASD 谱导出的振动量来激励的,而模拟长寿命试验的 ASD 谱是根据附录 A 的运行数据导出的。

此外,还推荐设计工程师进行冲击计算时,对 GB/T 2423.5—1995 附录 B 的冲击响应谱连同本标准选择的冲击输入激励数据一起考虑。

设计条件如下所述:

在评估机械强度时,设计工程师既要考虑试验,又要考虑运行工作。本指南涉及的设计条件主要是对应于试验条件。本指南提供的振动激振量级用于对疲劳和量级设计的评估使用。

由本标准选择(按比例适用 100% 寿命)的模拟长寿命试验相应的试验 ASD 谱导出的振动激振量级适用于疲劳损坏过程,其疲劳损坏过程应该对照疲劳损坏判据来评估。

基于设计的量值是用相对于试验时的最大响应幅值来评估的。这些计算适用于随机振动试验中由于压缩试验时间、增加随机振动幅值而可能发生各种严酷情况,但这种激振量级并不一定反映在实际运行情况中。

试验时随机振动激振的量级值由 r. m. s. 值及试验设备使用的实际波峰因数来确定。该波峰因数按本标准至少应为 2.5,因而设计工程师应注意试验时使用的实际波峰因数。因此,当根据试验设备考虑设计时,有效的、高于 2.5 的波峰因数将用于这个量值设计级的补偿。而且,本指南涉及的(见公式 B.4 及 B.5)响应波峰因数趋于比试验激振的波峰因数有更高的值(见公式 B.6)。

注:若试验激振的波峰因数为 2.5,则本指南中基于正弦设计激振的幅值应按 3 倍试验响应的 r. m. s. 值计算。

轨道交通运行过程中,存在着各种振动、碰撞和冲击幅值,因而波峰因数可以考虑高于 2.5,而运行

GB/T 21563—2008/IEC 61373:1999

中的振动量值是不易确定的。

### B.7 从本标准导出随机设计激励的精确方法

如果设计工程师对于此类分析已使用过计算机工具,则设计时推荐采用从随机试验激励量级转换到随机设计激励量级的方法。

#### B.7.1 使用随机激励的疲劳计算

从本标准的相应图 1—图 4 中选择 ASD<sub>25</sub> 量级,它与长寿命试验量级相等。疲劳损坏过程计算用的设计 ASD<sub>100</sub> 谱[(m/s<sup>2</sup>)<sup>2</sup>/Hz]可从下式得到:

$$ASD_{100} = 2 \times ASD_{25} \quad \dots\dots\dots (B.1)$$

式中系数 2 补偿从试验时 25% 寿命到设计中 100% 寿命引起的损坏增加 (ASD<sub>100</sub> = ASD<sub>25</sub>√4)。

#### B.7.2 使用随机激励的量值计算

振动量级[(m/s<sup>2</sup>)<sup>2</sup>/Hz]作为设计中基于应力、力或加速度计算的量值,一般可取:

$$ASD_{25} \quad \dots\dots\dots (B.2)$$

### B.8 从本标准导出正弦设计激励的近似方法

根据 B.5 中的假定,近似的正弦设计激励幅值可作为随机激励的一种替换。

#### B.8.1 使用正弦激励的疲劳计算

近似的疲劳损坏过程正弦振动激励幅值 A<sub>d(10)</sub> (m/s<sup>2</sup>)可从下式得到:

$$A_{d(10)} = 1.7 \left[ \sqrt{(\pi/2)} \times f \times ASD_{100}/Q \right] \times [T_n/(N_D/f)]^{1/10} \quad \dots\dots\dots (B.3)$$

#### B.8.2 使用正弦激励的量值计算

基于正弦振动激励幅值 A<sub>d(100)</sub> (m/s<sup>2</sup>)的近似量值由下式得到<sup>1)</sup>(接近 3.0σ)。

$$A_{d(100)} = 3.0 \times \sqrt{(\pi/2)} \times f \times ASD_{25}/Q \quad \dots\dots\dots (B.4)$$

### B.9 举例

问题:

部件安装在列车下方的箱体内,箱体自身直接安装在车体的主结构上,承受本标准适用的振动环境。试计算相应的垂向激励加速度的设计幅值。

#### B.9.1 随机激励量级

解:

首先从本标准图 2 中,1 类 B 级车体安装的设备(垂向)一栏中找到随机振动试验数据,选择 ASD 量级(读取正常量级),代入公式(B.1)求得供疲劳损坏计算的设计 ASD 谱的量级。

$$ASD_{100} = 2 \times 1.9 = 3.8 \text{ (m/s}^2\text{)}^2/\text{Hz}$$

(相应的总疲劳设计 r. m. s. 值: r. m. s. = 7.9 × √2 = 11.2 m/s<sup>2</sup>)

所选的值直接适用于按 B.7.2 计算的量值。

$$ASD_{25} = 1.9 \text{ (m/s}^2\text{)}^2/\text{Hz}$$

#### B.9.2 正弦激励量级

解:

从本标准图 2 中,1 类 B 级车体安装的设备中,选择垂向随机振动试验数据(读取正常量级),计算设计 ASD<sub>100</sub> 谱(见 B.9.1),并假定输入数据如下:

$$T_n = 5 \text{ h} = 18\,000 \text{ s}; N_D = 10^7; c_s; Q = 10; f = 20 \text{ Hz}$$

1) 公式的一般形式见 B.10。

代入公式(B.3),得到供疲劳损坏计算的相应设计正弦幅值,  $A_{d(t)}$  :

$$A_{d(t)} = 1.7 \times \left[ \sqrt{(\pi/2) \times 20 \times 3.8/10} \right] \times [5 \times 3600 / (10^4 / 20)]^{1/4} = 2.56 \text{ m/s}^2$$

把 ASD<sub>10</sub> 量级代入公式(B.4),得到供量值设计的相应设计正弦幅值,  $A_{d(t_{max})}$

$$A_{d(t_{max})} = 3.0 \times \sqrt{(\pi/2) \times 20 \times 1.9/10} = 7.33 \text{ m/s}^2$$

检查试验的量值对供疲劳损坏计算设计幅值的比值,

$$A_{d(t_{max})} / A_{d(t)} = 7.33 / 2.56 = 2.86$$

于是在按本标准设计计算机机械强度中,对安装在列车下方箱体中的部件应考虑幅值为 2.56 m/s<sup>2</sup> 的持续正弦振动量级来模拟其疲劳过程,同样用幅值为 7.33 m/s<sup>2</sup> 的正弦激励来模拟试验中的最大响应量级,在本例中它高达 2.86 倍,见表 B.1。

表 B.1 为本例所有三个方向的激励设计量级

表 B.1 本例所有三个方向的激励设计量级

车体安装 1 类 B 级 (f=0.05 ⇒ Q=10) 设计激励量级												
随机(B.7.1) ASD <sub>10</sub> / [(m/s <sup>2</sup> ) <sup>2</sup> /Hz]			随机(B.7.2) ASD <sub>10</sub> / [(m/s <sup>2</sup> ) <sup>2</sup> /Hz]			频率 f/ Hz	正弦(B.8.1) A <sub>d(t)</sub> , N <sub>10</sub> =10 <sup>4</sup> cs/ (m/s) <sup>2</sup>			正弦(B.8.2) A <sub>d(t<sub>max</sub>)</sub> , r <sub>3.00</sub> / (m/s) <sup>2</sup>		
纵向	横向	纵向	纵向	横向	纵向		纵向	横向	纵向	纵向	横向	纵向
3.8	0.74	1.8	1.9	0.37	0.90	20	2.56	1.13	3.76	7.33	3.23	5.04

B.10 用于导出近似设计激励所使用的公式的一般形式

这些公式的简化形式已在 B.8 中给出。

B.10.1 疲劳计算

近似的疲劳损坏过程的正弦振动激励幅值(m/s<sup>2</sup>)一般从下式得到,

$$A_{d(t)} = \left[ \sqrt{(\pi/2) \times f \times ASD_{10} / Q} \right] \times [T_n / (N_{10} / f)]^{(1/m)} \times \left[ \int_0^{t_{max}} v^{(m+1)} \times e^{-\gamma/2} v^{(1/m)} \right] \dots (B.5)$$

公式(B.5)的第一项表示 SDOF 系统的 r. m. s. 响应幅值(m/s<sup>2</sup>)除以 Q,它是由本标准(按比例覆盖 100%寿命)模拟长寿命试验中的相应的 ASD 谱的平直部分选择的宽带随机振动输入激励的。

第二项是由随机试验时间 T<sub>n</sub>(s)与设计要求在 f(Hz)频率下达到 N<sub>10</sub>(cs)次循环的时间不同引起的参数。

第三项是正比于参与疲劳过程中所有循环的积分权重的参数,假定 SDOF 系统的响应振幅是按“瑞利”(Rayleigh)分布的。

因子 m 是一个指数,它取决于 S-N 曲线(应力-循环曲线)的斜率,本标准中选择 m=4。

B.10.2 量值计算

基于正弦振动激励幅值(m/s<sup>2</sup>)的近似量级一般从下式得到,

$$A_{d(t_{max})} = (CF_1 + 0.5) \times \sqrt{(\pi/2) \times f \times ASD_{10} / Q} \dots (B.6)$$

公式(B.6)的第一项表示试验的波峰因数(受试验机限制)加一常数 0.5,该常数用于补偿 SDOF 系统的响应波峰因数比激励波峰因数高的趋势。

第二项表示 SDOF 系统的 r. m. s. 响应幅值(m/s<sup>2</sup>)除以 Q,它是由本标准模拟长寿命试验相应的 ASD 谱的平直部分选择的宽带随机振动输入激励的。



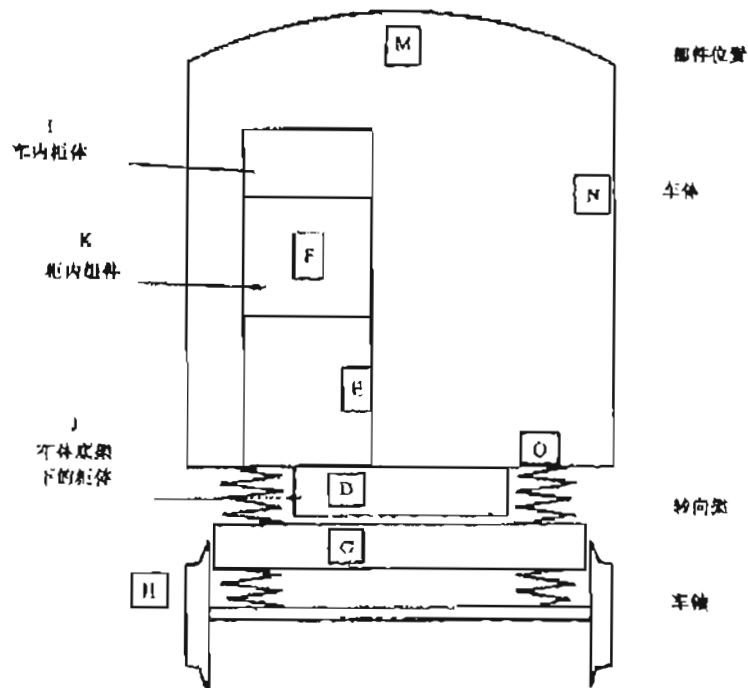
GB/T 21563—2008/IEC 61373, 1999

## 附录 C

(资料性附录)

## 识别设备在轨道机车车辆上的位置示意图及其试验类别图

注：本分类不适用于仅有一系悬挂的车辆。



类别	位置	设备位置说明
1类 A级	MNOIJ	直接安装在车体上方或车体下方的部件
1类 B级	D	安装在固定于车体底架下箱体内的部件
1类 B级	KE	安装在固定于车体上的大柜体内的部件
1类 B级	F	安装在固定于车体上的柜体内组件中的部件
2类	G	安装于轨道机车车辆转向架上的柜体、组件、设备及部件
3类	H	安装于轨道机车车辆车轴总组件上的组件、设备及部件或总成

图 C.1 机车车辆上设备的位置示意图

附录 D  
(资料性附录)  
试验证书的示例

下列设备已通过 GB/T 21563—2008《轨道交通 机车车辆设备 冲击和振动试验》所要求的试验

设备说明

.....

.....

设备型号 ..... 制造商名 .....

.....

出厂/调整状态 ..... 生产序号 .....

.....

试验机构报告编号 ..... 报告日期 .....

.....

产品试验大纲编号，

.....

备注，

.....

.....

1) 试验机构 ..... 职务 ..... 日期 .....

2) 制造商 ..... 职务 ..... 日期 .....



GB/T 21563—2008/IEC 61373:1999

中华人民共和国  
国家标准  
轨道交通 机车车辆设备  
冲击和振动试验  
GB/T 21563—2008/IEC 61373:1999

中国标准出版社出版发行  
北京复兴门外三里河北街16号  
邮政编码,100045

网址 www.spc.net.cn  
电话,68523946 68517548

中国标准出版社青岛印刷厂印刷  
各地新华书店经销

开本 880×1230 1/16 印张 2 字数 51 千字  
2008年8月第一版 2008年8月第一次印刷

书号, 155066·1-32047 定价 24.00 元

如有印装差错 由本社发行中心调换  
版权专有 侵权必究  
举报电话,(010)68533533



GB/T 21563-2008

