



TC-8 风压（微差压）变送器

◇ 概述：

TC-8 风压（微差压）变送器，采用进口高精度、高稳定性微压芯体，经严格精密温度补偿，线性补偿，信号放大，V/I 转换，逆极性保护，压力过载限流等信号处理，将很微小的差压，风压，流量等参数可靠的转换成工业标准的 4~20mA 或 0~10mA 信号输出。

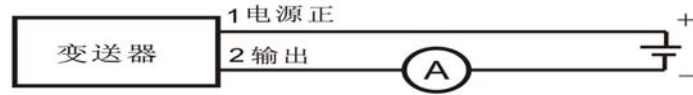
该变送器可广泛用于石油，化工，冶金，电力，轻纺，电子，医药，食品，环保等领域对生产过程中十分微小的非腐蚀性气体的差压，流量，风压等进行可靠的控制，是超净厂房和锅炉自动化检测的理想产品。

◇ 主要技术指标：

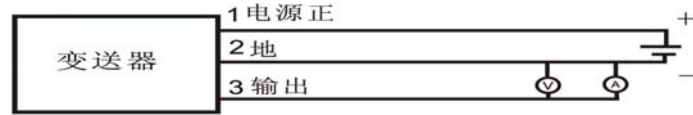
- 型号：TC-8 风压（微差压）变送器
- 压力形式：表压/负压/差压
- 量程：-10000Pa~ -100Pa~0~100Pa~1000Pa~1000Pa~100Kpa（量程按要求）
- 介质：气体
- 精度：0.1% 0.2% 0.3%
- 供电：12~36VDC（24VDC）
- 输出：4mA~20mA/0mA~10mA，1V~5V/0V~5V
- 负载电阻： $R = (U - 12.5) / 0.02 - R_D$ ，其中：U 为电源电压， R_D 为电缆内阻
- 过载能力：200%FS
- 响应时间：《1ms
- 接口：Φ8 塔形接口
- 温度：-20~85℃
- 外壳：压铸合金铝，主体结构材料：1Cr18Ni9Ti，自重：0.5Kg

◇ 电气连接图：

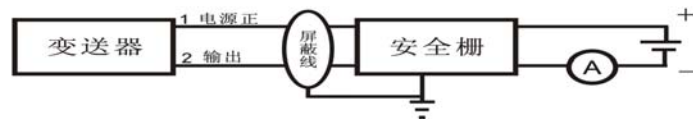
1、二线制4~20mA输出变送器电气连接图：



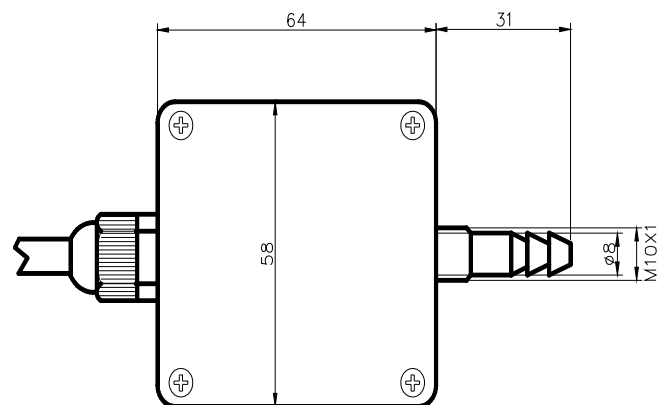
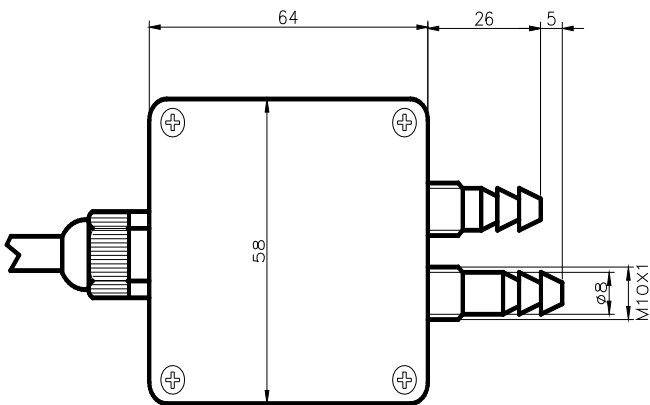
2、三线制0~5V,0.5~4.5V,0~10V,0~10mA,0~20mA等输出变送器电气连接图：



3、防爆型变送器电气连接如下图：



例如：TC-8,0~200Pa，空气，表压，4~20mA，Φ8 塔形接口



◇ 外型尺寸及安装方式：

